



# Protecura

## Wall Protection Solutions

### STOOTBESCHERMING – LINEA'PUNCH

#### Beschrijving

Deze discrete stootbescherming is erg geschikt voor het beschermen van muren die onderhevig zijn aan intensief verkeer in gangen en opslagruimtes van ziekenhuizen, rusthuizen, labo's, hotels, restaurants, scholen,... De Linea'Punch is bestand tegen een impact van meer dan 110 joules, wat overeenkomt met een impact van meer dan 320kg aan 3 km/u. Deze stootbufer bestaat uit 100% antibacterieel materiaal wat een optimale hygiëne garandeert. Bovendien verhinderen de afgeschuinde, gladden randen en uiteinden eventuele stofophoping. De Linea'Punch is perfect te combineren met de Linea'Touch handrail en geeft uw gebouw een stijlvolle en degelijke uitstraling.



#### Technische informatie

Materiaal :	PVC, in de massa gekleurd
Lengte :	4 m
Dikte :	25 mm
Hoogte :	180 mm
Oppervlakte :	glad, met discrete structuur in vooraanzicht

#### Eigenschappen

- Brandwerend (Bs2d0)
- Antibacterieel
- Bestand tegen hoge impact



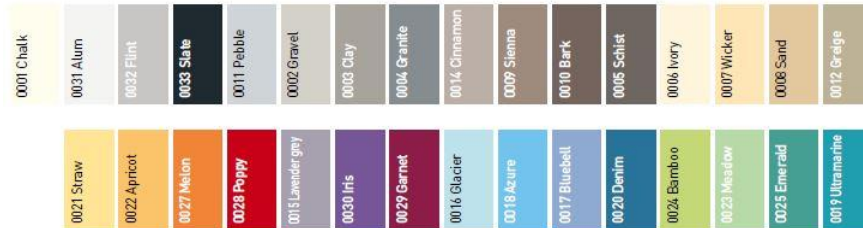
# Protecura

## Wall Protection Solutions

Eenvoudig te plaatsen

Eenvoudig te onderhouden

Verkrijgbaar in 31 kleuren

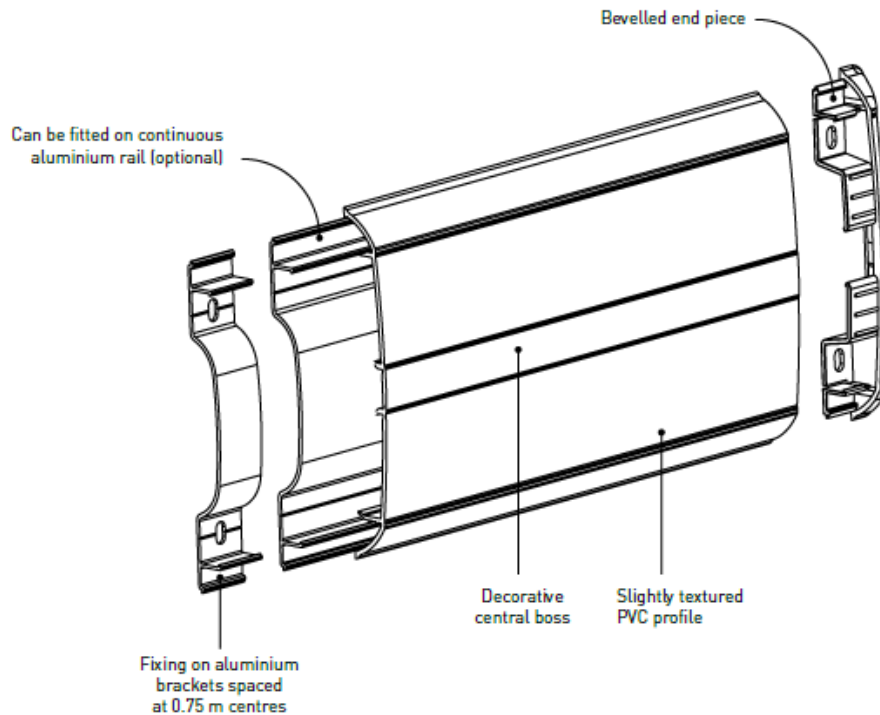


### Montage

Eenvoudig te installeren op een aluminium clip of aluminium muursteen. Het is eveneens mogelijk om de Linea'Punch op een aluminium rail te monteren zodat een continue stootrand verkregen wordt.

Om een middelhoge bescherming te bekomen, wordt de Linea'Punch op 800mm boven de grond gemonteerd. Voor een lage bescherming wordt de stootbuffer net boven de plint gemonteerd.

### Technische tekeningen





# Protecura

Wall Protection Solutions

