



Protecura

Wall Protection Solutions

MUURBESCHERMING - DECOSMIC

Beschrijving

De metallickleuren van deze Decosmic platen maken het mogelijk om muurbescherming te combineren met een eigentijds en modern design. Bovendien bestaan de panelen uit 100% antibacterieel materiaal, zodat hygiëne en gemakkelijk onderhoud gegarandeerd kunnen worden. Verder zijn de Decosmic platen ook bestand tegen stoten, krassen en slijtage. Ze worden voornamelijk gebruikt om uw ruimtes te verfraaien, bijvoorbeeld in restaurants, hotelkamers of receptiezalens.



Technische informatie

Materiaal :	PVC, in de massa gekleurd
Afmeting :	3m x 1.30m
Dikte :	2mm
Gewicht :	2,8 kg/m ²
Oppervlakte :	licht korrelig, niet-poreus

Eigenschappen

- Brandwerend (Bs2d0)
- Antibacterieel
- Bestand tegen chemicaliën
- Bestand tegen hoge impact
- Hoge krasvastheid



Protecura

Wall Protection Solutions

Verkrijgbaar in 3 kleuren



Eenvoudig te plaatsen

Eenvoudig te onderhouden

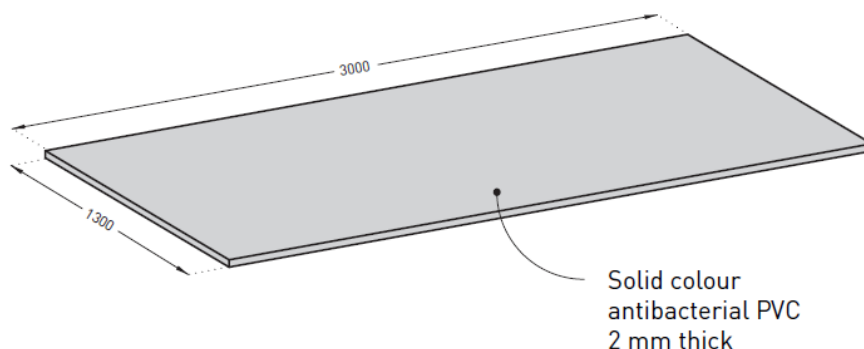
Montage

De beschermingsplaten worden met een acryllijm gekleefd op een schone, egale, vetvrije en bij voorkeur ongeschilderde ondergrond. De naden tussen de verschillende panelen kunnen zowel afgewerkt worden met een lasdraad, als met elastische silicone in dezelfde kleur als het paneel.

Dankzij het materiaal waaruit de platen zijn opgebouwd, kan een perfecte afwerking in de hoeken gegarandeerd worden. Dit is ideaal voor operatiezalen of steriele ruimtes, waar hygiëne erg belangrijk is.

De platen kunnen eveneens gebruikt worden voor de bescherming van ronde kolommen (diameter kleiner dan 800mm). Hiervoor wordt gebruik gemaakt van voorgevormde Decochoc panelen die overeenkomen met de afmetingen van de kolom. Elke kolom wordt beschermd door twee gebogen, halve panelen.

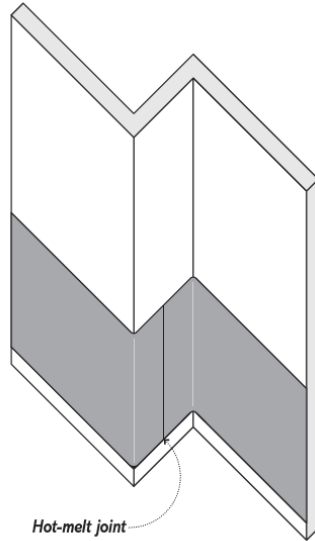
Technische tekeningen





Protecura

Wall Protection Solutions



(bescherming van hoeken)

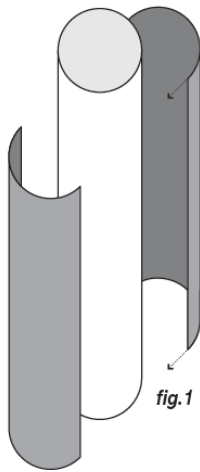


fig.1

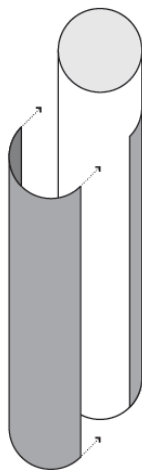


fig.2

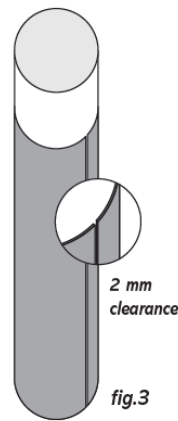


fig.3

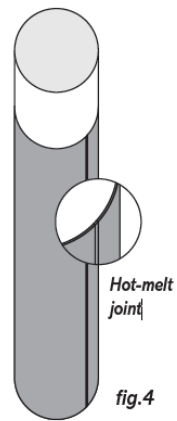


fig.4

(bescherming van ronde kolommen)