



Protecura

Wall Protection Solutions

HANDRAILS EN LEUNINGEN – LINEA'TOUCH – VINYLCOATING

Beschrijving

De Linea'Touch is een driehoekige, versterkte handleuning met antibacteriële vinyl coating. Zijn uitstekende grip werd in samenwerking met ergonomisten ontwikkeld en garandeert een optimale stabiliteit en veiligheid, in het bijzonder voor oudere patiënten. Tevens weerstaat de leuning een impact van meer dan 220 kg aan 2 km/u.

Dankzij het uitgebreide aanbod van accessoires biedt deze handleuning tal van mogelijkheden in zeer uiteenlopende settings, zoals ziekenhuizen, rusthuizen, scholen, hotels, kantoren, appartementsgebouwen,... De Linea'Touch is ook verkrijgbaar is een versterkte uitvoering, ideaal voor zwaargebruik (Linea'Touch plus).



Technische informatie

Materiaal:	in de massa gekleurd vinyl
Breedte:	40 mm
Hoogte :	42 mm
Lengte :	4 m
Totale breedte :	80 mm
Totale hoogte:	85 mm
Afstand muur/leuning:	40 mm

Eigenschappen

Antibacterieel & bacteriedodende naden
Brandcertificering Bs2d0



Protecura

Wall Protection Solutions

Bestand tegen impact van meer dan 220 km aan 2 km/u

Eenvoudig te plaatsen

Eenvoudig schoon te maken

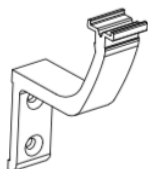
Verkrijgbaar in 31 standaardkleuren



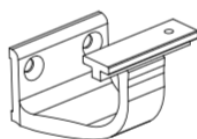
Montage

De handrail wordt bevestigd met behulp van geadoniseerde, aluminium muursteunen met twee uitgespaarde bevestigingspunten. De muursteen wordt vastgeschroefd op afstanden van 1,2 m (of 0,80 m in veel gebruikte gangen en op lichte wandmaterialen zoals gipsplaten).

Overzicht van de verschillende muurbeugels:



20 mm, aluminium, zelfsluitende beugel



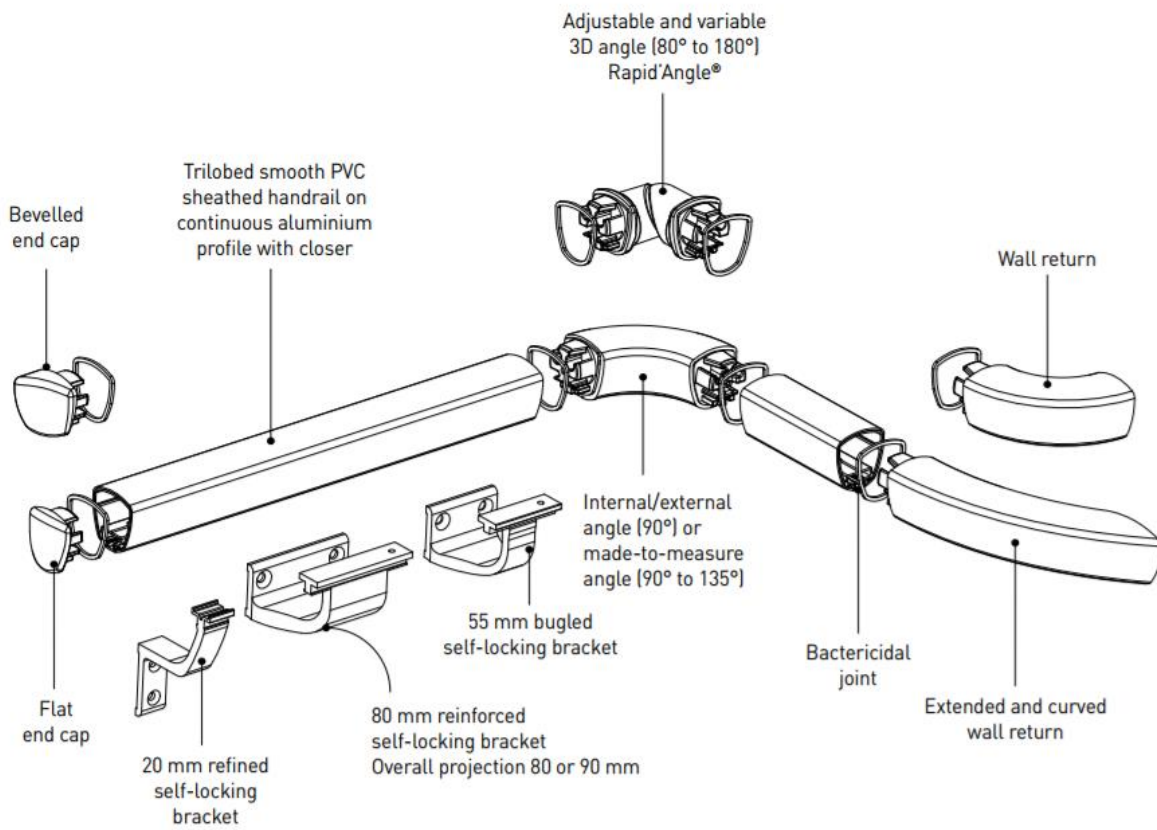
50 mm, aluminium, zelfsluitende beugel



Protecura

Wall Protection Solutions

Technische tekeningen





Protecura

Wall Protection Solutions

